

**Rollei**

# Stativ C5i/C6i

Tripod C5i/C6i



## Bedienungsanleitung | User Guide

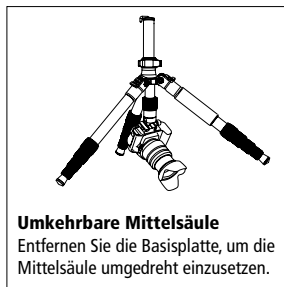
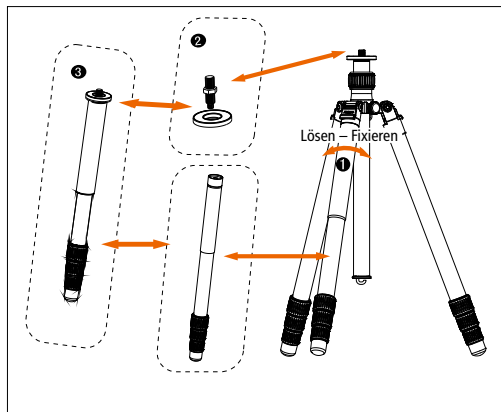
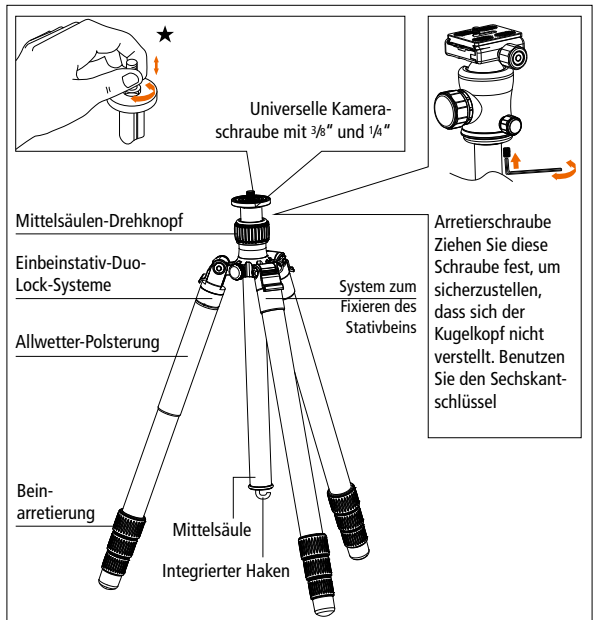
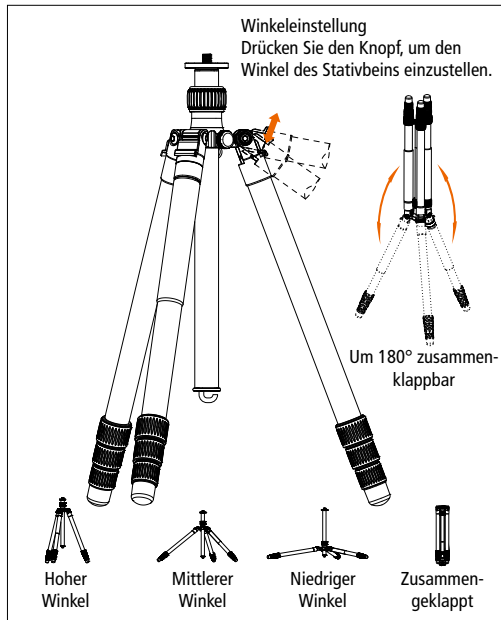
For German | English | French | Spanish | Italian | Portuguese

[www.rollei.de](http://www.rollei.de)

# Rollei Stativ C5i/C6i Bedienungsanleitung

Danke, dass Sie sich für unsere Produkte entschieden haben!

Vor der Verwendung bitte sorgfältig durchlesen.



## Lieferumfang C5i

- 1x Smartphone-Halterung II
- 1x Inbusschlüssel
- 1x Außensechskantschlüssel
- 1x Schnellwechselplatte
- 1x Gürtelbefestigung für Einbeinstativ
- 1x Stativtasche

## Lieferumfang C6i

- 1x Gürtelbefestigung für Einbeinstativ
- 1x Inbusschlüssel
- 1x Außensechskantschlüssel
- 1x Stativtasche

## « Umbau zum Einbeinstativ

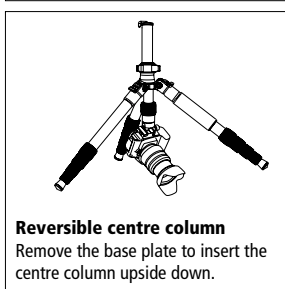
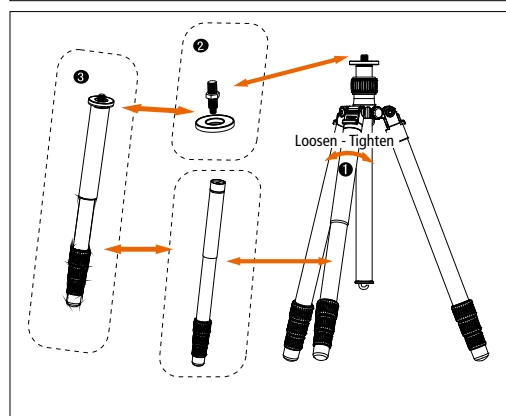
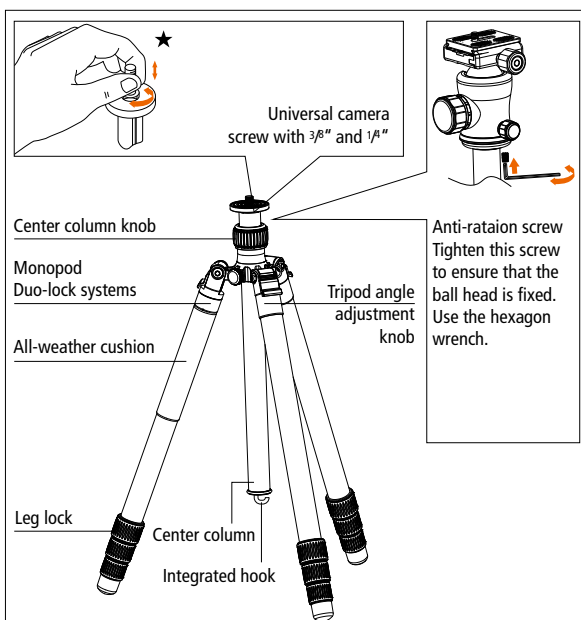
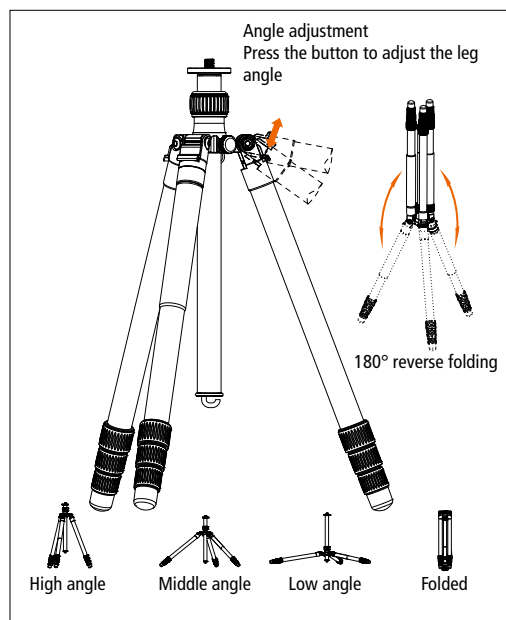
1. Stativbein lösen
2. Plattform lösen
3. Das Monopod wird aus der Plattform und dem Bein erstellt.

Modell-Nr.	Segmente	Packmaß	Min. Höhe	Max. Höhe	Gewicht	Tragkraft
C5i Alu	4	44 cm	2 cm	157 cm	1,666 kg	8 kg
C6i Alu	4	48 cm	2 cm	169,5 cm	1,770 kg	12 kg
C5i Carbon	4	43,5 cm	2,5 cm	157,5 cm	1.335 kg	8 kg
C6i Carbon	4	47,5 cm	2,5 cm	171,5 cm	1.627 kg	12 kg

\*Design und Spezifikation des tatsächlichen Produkts können abweichen.

# Rollei Tripod C5i/C6i Manual

Thanks for choosing our products.  
Please read carefully before using.



### Box Content C5i

- 1x Smartphone holder II
- 1x Allen key
- 1x Allen key
- 1x Quick release plate
- 1x Belt attachment for monopod
- 1x Tripod bag

### Box Content C6i

- 1x Belt attachment for monopod
- 1x Allen key
- 1x Allen key
- 1x Tripod bag

### « How to become a monopod

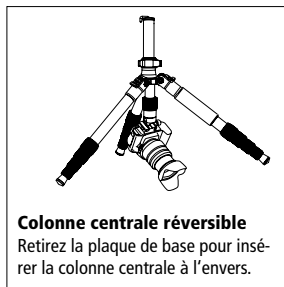
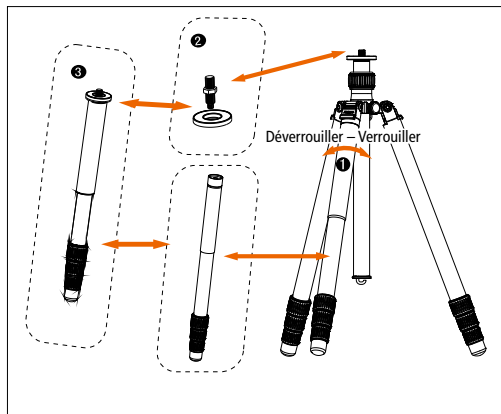
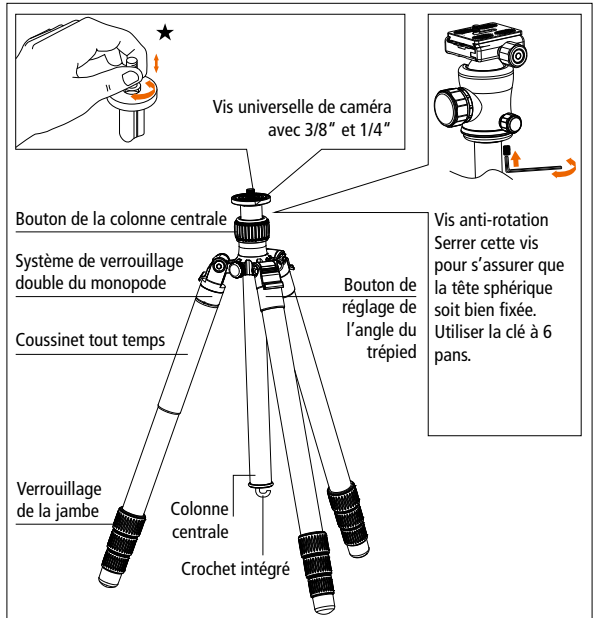
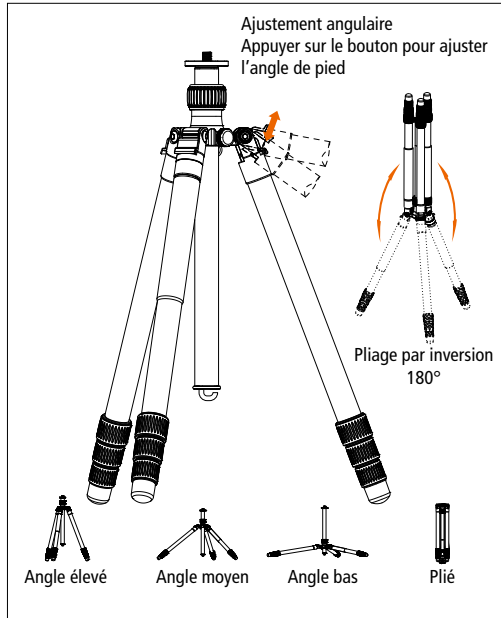
1. Loosen the leg
2. Loosen the platform
3. A real monopod is composed of platform and leg

Model no.	Sections	Folded	Min. High	Max. High	Weight	Loading
C5i Alu	4	44 cm	2 cm	157 cm	1.666 kg	8 kg
C6i Alu	4	48 cm	2 cm	169.5 cm	1.770 kg	12 kg
C5i Carbon	4	43.5 cm	2.5 cm	157.5 cm	1.335 kg	8 kg
C6i Carbon	4	47.5 cm	2.5 cm	171.5 cm	1.627 kg	12 kg

\*Design and specification are subject to real product.

# Manuel du trépied professionnel C5i/C6i

Merci d'avoir choisi nos produits.  
Veuillez lire attentivement avant l'utilisation.



## Contenu de la boîte C5i

- 1x Support pour Smartphone II
- 1x Clé Allen
- 1x Clé Allen
- 1x Plaque de fixation rapide
- 1x Fixation de ceinture pour monopode
- 1x Sac pour trépied

## Contenu de la boîte C6i

- 1x Fixation de ceinture pour monopode
- 1x Clé Allen
- 1x Clé Allen
- 1x Sac pour trépied

## « Comment obtenir un monopode

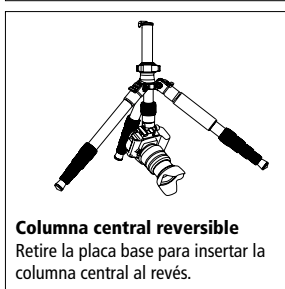
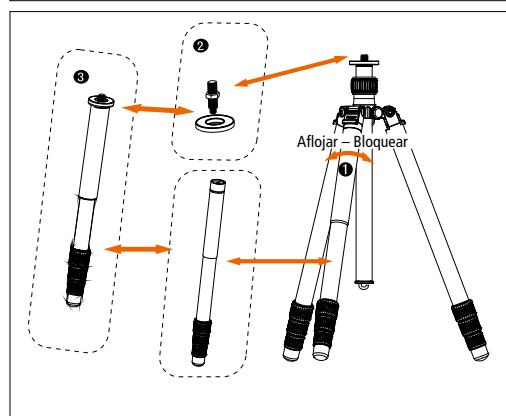
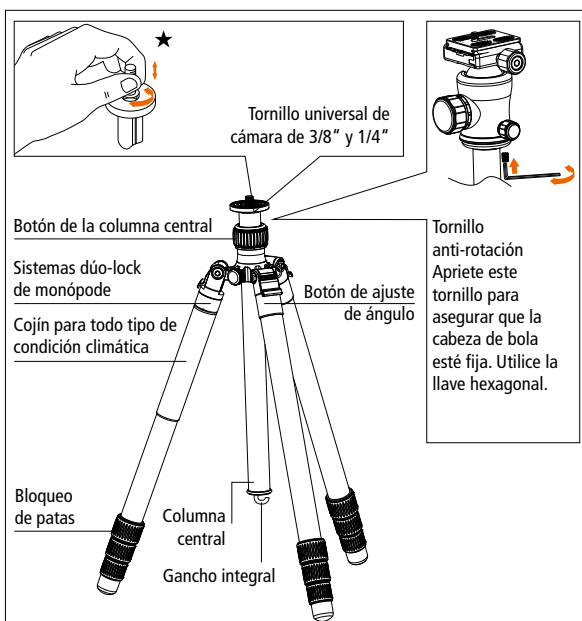
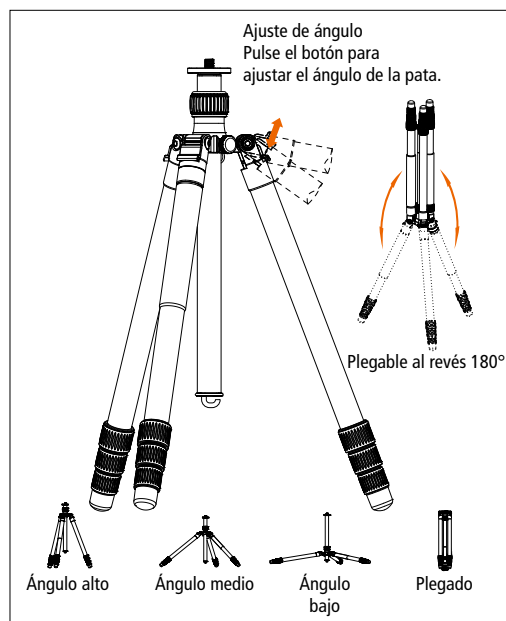
1. Déverrouiller le pied
2. Déverrouiller la plate-forme
3. Un véritable monopode est composé d'une plate-forme et d'un pied

N° de modèle	Section	Plié	H Min.	H Max.	Poids	Charge
C5i Alu	4	44 cm	2 cm	157 cm	1,666 kg	8 kg
C6i Alu	4	48 cm	2 cm	169,5 cm	1,770 kg	12 kg
C5i Carbon	4	43,5 cm	2,5 cm	157,5 cm	1.335 kg	8 kg
C6i Carbon	4	47,5 cm	2,5 cm	171,5 cm	1.627 kg	12 kg

\*Le design/les caractéristiques fait référence au produit d'origine.

# Manuel du trépied professionnel C5i/C6i

Gracias por elegir nuestros productos.  
Leer cuidadosamente antes de utilizar.



« **Cómo convertirse en monópode**

1. Aflorar la pata
2. Aflorar la plataforma
3. Un verdadero monópode se compone de plataforma y pata

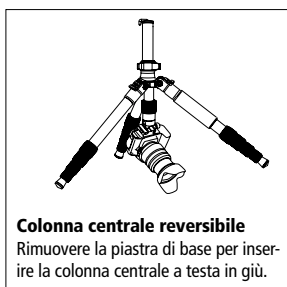
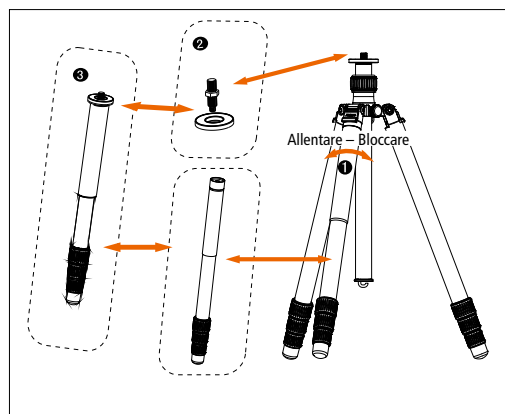
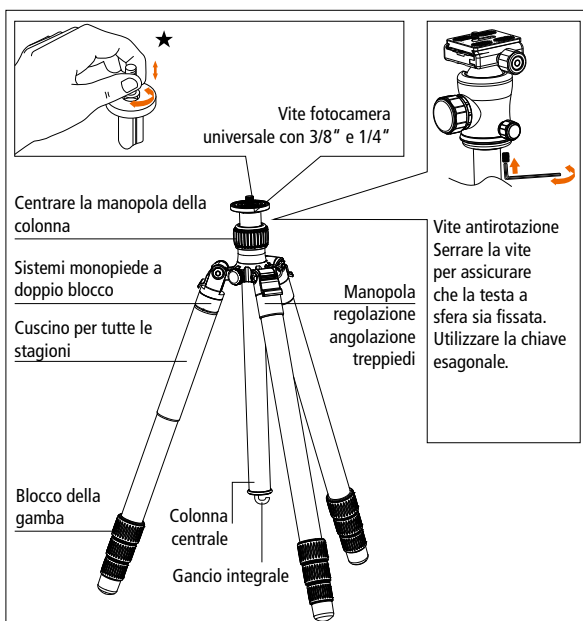
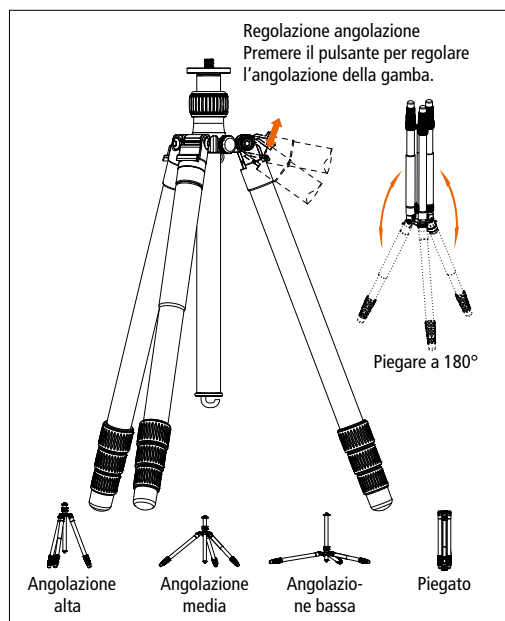


Modelo nº	Sección	Plegado	A mín.	A máx.	Peso	Carga
C5i Alu	4	44 cm	2 cm	157 cm	1,666 kg	8 kg
C6i Alu	4	48 cm	2 cm	169,5 cm	1,770 kg	12 kg
C5i Carbon	4	43,5 cm	2,5 cm	157,5 cm	1.335 kg	8 kg
C6i Carbon	4	47,5 cm	2,5 cm	171,5 cm	1.627 kg	12 kg

\*Diseño y especificaciones según el producto real.

# Manuale per treppiede professionale C5i/C6i

Grazie per aver scelto i nostri prodotti.  
Leggere attentamente prima dell'uso.



## « Come diventa un monopiede

1. Allentare la gamba
2. Allentare la piattaforma
3. Un vero monopiede è composto da piattaforma e gamba



## Contenuto della scatola C5i

- 1x Supporto per smartphone II
- 1x chiave a brugola
- 1x chiave a brugola
- 1x Piastra a sgancio rapido
- 1x Attacco a cintura per monopiede
- 1x borsa per treppiede

## Contenuto della scatola C6i

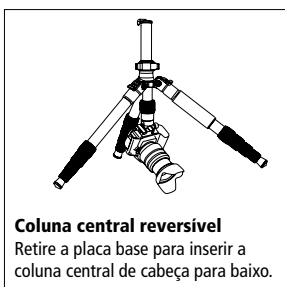
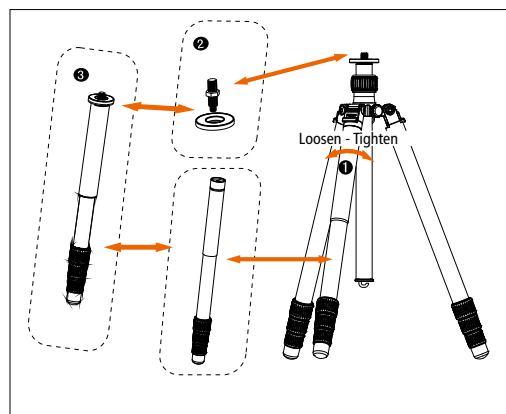
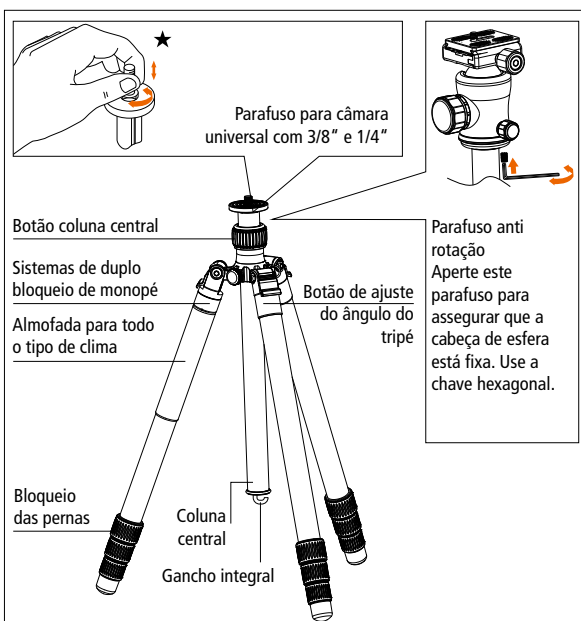
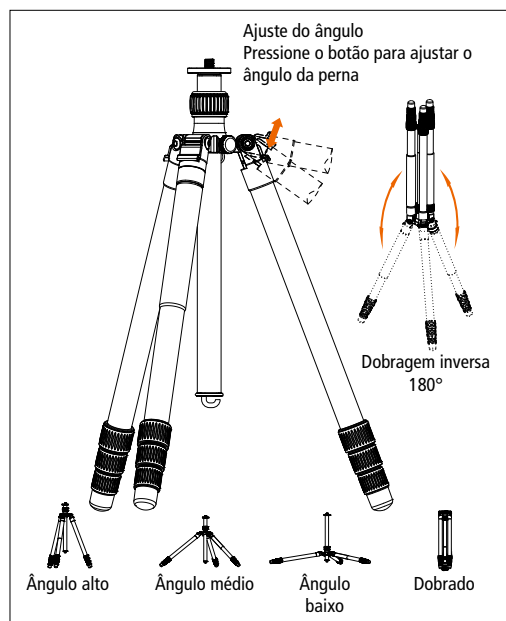
- 1x Attacco a cintura per monopiede
- 1x chiave a brugola
- 1x chiave a brugola
- 1x borsa per treppiede

N. modello	Sezioni	Piegato	A min.	A max.	Peso	Tragkraft
C5i Alu	4	44 cm	2 cm	157 cm	1,666 kg	8 kg
C6i Alu	4	48 cm	2 cm	169,5 cm	1,770 kg	12 kg
C5i Carbon	4	43,5 cm	2,5 cm	157,5 cm	1.335 kg	8 kg
C6i Carbon	4	47,5 cm	2,5 cm	171,5 cm	1.627 kg	12 kg

\* Il modello e le specifiche sono soggetti a variazioni in funzione del prodotto reale.

# Manual do tripé profissional C5i/C6i

Obrigado por escolher os nossos produtos.  
Por favor, leia cuidadosamente antes de usar.



## Caixa Conteúdo C5i

- 1x Suporte para Smartphone II
- 1x chave Allen
- 1x chave Allen
- 1x Placa de libertação rápida
- 1x Fixação de cinto para monopé
- 1x Saco de tripé

## Caixa Conteúdo C6i

- 1x Fixação de cinto para monopé
- 1x chave Allen
- 1x chave Allen
- 1x Saco de tripé

## « Como transformar num monopé

1. Solte a perna
2. Solte a plataforma
3. Um monopé verdadeiro é composto pela plataforma e pelo pé

Nº do modelo	Secção	Dobrado	Alt. min.	Alt. máx.	Peso	Carga
C5i Alu	4	44 cm	2 cm	157 cm	1,666 kg	8 kg
C6i Alu	4	48 cm	2 cm	169,5 cm	1,770 kg	12 kg
C5i Carbon	4	43,5 cm	2,5 cm	157,5 cm	1.335 kg	8 kg
C6i Carbon	4	47,5 cm	2,5 cm	171,5 cm	1.627 kg	12 kg


\* O design e as especificações podem variar de acordo com o produto real.

Rollei

Rollei GmbH & Co. KG  
In de Tarpen 42  
D-22848 Norderstedt

**Service-Hotline:**  
+49 40 270750277

 /rollei.foto.de

 @rollei\_de

[www.rollei.com](http://www.rollei.com)